

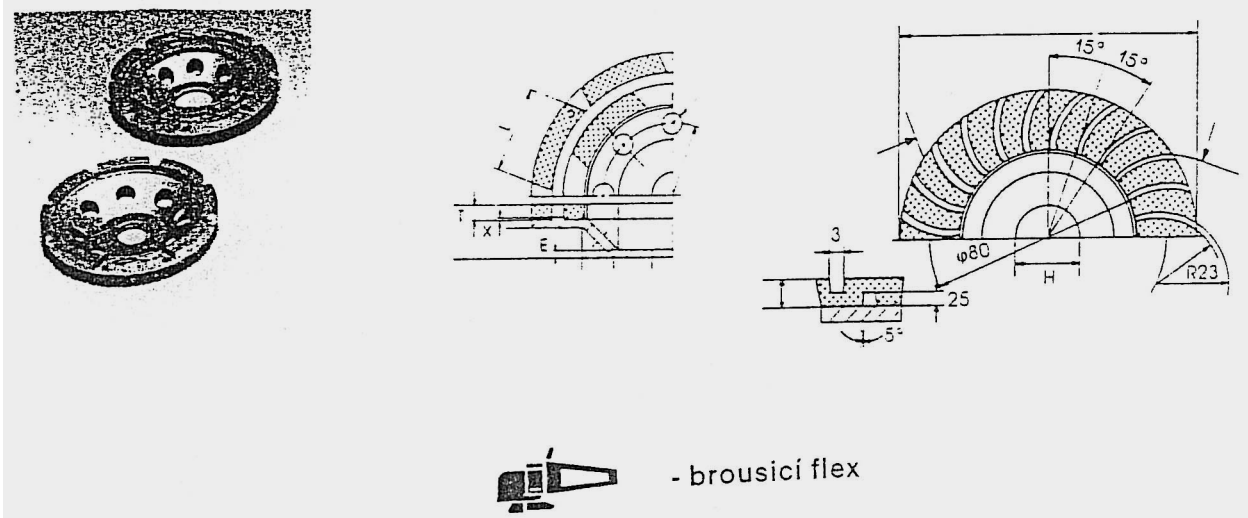
## 6. Diamantové brusné talíře

Diamantové brusné talíře (Obr. č. 13) se používají k rovinnému broušení betonových ploch a k broušení bloků z přírodního kamene.

Diamantové brusné talíře se skládají z:

- => Ocelového nosiče
- => Diamantových brusných segmentů

Na ocelový nosič, který je vyroben ve tvaru talíře, jsou naletovány nebo nasintrovány diamantové brusné segmenty. Firma vyrábí a dodává diamantové brusné talíře od průměru 100 do průměru 250 mm. Nepoškozené talíře od průměru 250 mm je možné renovovat. Diamantové brusné talíře od průměru 100, 115, 125, 150, 180 mm jsou určeny do ručních brusek. Brusné talíře průměru 250 mm jsou určeny do speciálních brusek povrchu, které firma vyrábí a prodává.



Obr. č. 13 Příklad diamantových brusných talířů